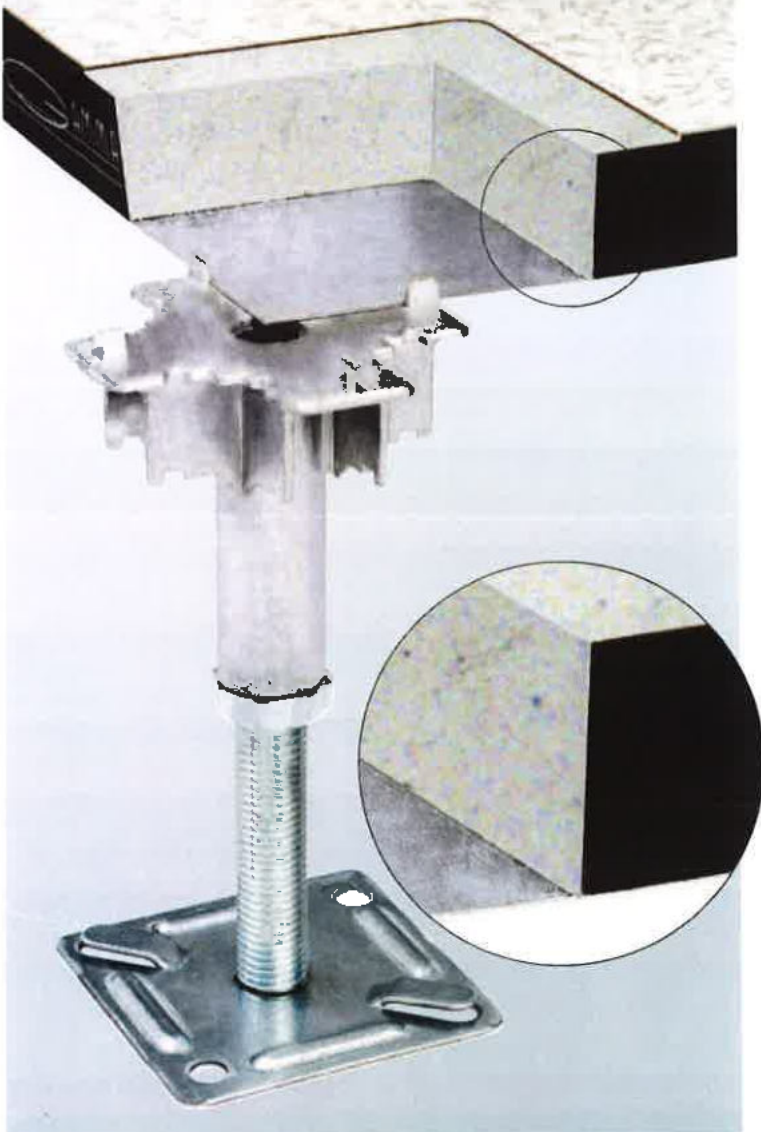


Gammapac MO



La famille des dalles **Gammapac MO** est constituée de dalles très polyvalentes utilisables dans toutes les catégories de locaux. Elles sont largement utilisées pour équiper les immeubles IGH (Immeuble de Grande Hauteur).

→ Composition

La dalle **Gammapac MO** est constituée :

- d'un panneau minéral d'épaisseur 30 mm
- d'une tôle inférieure en acier traité.
- d'un placage périphérique solidement collé à chaud sur les chants du panneau minéral

→ Revêtements

La dalle **Gammapac MO** peut recevoir les revêtements suivants :

- stratifié
- vinyl ou linoléum
- moquette en dalles plombantes

→ Dimensions

Module standard : 600 mm.
Autres épaisseurs possibles

→ Options

La dalle peut aussi être fournie sans revêtement.

→ Classement au feu

La dalle **Gammapac MO** est classée MO.
(Procès verbal SAFRAN-SMF n° 15635-12)

→ Résistance électrique transversale

Suivant la composition de la dalle et les propriétés du revêtement elle varie de $5 \cdot 10^5$ à $2 \cdot 10^{12}$ ohms, mesurée avec le revêtement.

→ Acoustique

L'isolation acoustique mesurée en laboratoire entre 2 locaux contigus séparés par une cloison à forte isolation varie de 52 à 54 dBA selon le revêtement (Dn,f,w selon Norme NF EN ISO 10848-2).

Caractéristiques mécaniques

	Montage	Classe	Certificat
Gammapac MO	Autoportant	1A (ou 1B ou 1C)	n° 11.12.MB.0215
	Traverses 30/15	3A (ou 3B ou 3C)	n° 11.12.MB.2215
	Traverses 45/15	3A (ou 3B ou 3C)	n° 11.12.MB.3215

NB : Un système classé 1A est un système dont la charge de rupture est au minimum égale à 4 kN (Classe de charge 1).

Avec un coefficient de sécurité égal à 2, la charge admissible de ce système est au minimum égale à 2 kN, pour une flèche inférieure à 2,5 mm (Classe de flèche A).

Voir tableaux ci-dessous pour les autres classes.

Essais effectués sous contrôle de SOCOTEC CONSULTING.

Classes de charges selon Norme Européenne NF EN 12875. Coefficient de sécurité = 2.

Classe de charge	Classe 1	Classe 2	Classe 3	Classe 4	Classe 5	Classe 6	Classe de flèche	Flèche maximale
	Charge de rupture	>4kN	>6kN	>8kN	>9kN	>10kN		
charge admissible	>2kN	>3kN	>4kN	>4,5kN	>5kN	>6kN	B	3,0 mm
							C (la moins contraignante)	4,0 mm

31bis, rue des Longs Prés - 92100 Boulogne - Billancourt

Tél. : 33 (0)1 41 23 10 10 - Fax : 33 (0)1 41 23 10 04